



AQDS33-11

Desagüe



Las bombas sumergibles para desagües serie AQDS33-11 de Aquex®, construidas en hierro vaciado, son una excelente opción económica en aplicaciones como desagües de sótanos o cuartos de máquinas, pequeños estanques, cisternas, etc. Cuentan con los siguientes materiales y características:

Descarga Sólidos 1 1/2" - NPT vertical
1/4"

Temperatura del líquido 60°C (Uso Intermitente) 25°C (Uso Continuo)

Baleros de motor (superior e inferior) De tipo ballines en hilera, lubricados por aceite

Cable de alimentación Con compresión de anillo aislante con funda de protección exterior, desconexión rápida con terminales de pines

Motor 1/3 HP, 1750 RPM, 60Hz, NEMA L, Incluye protecciones de sobrecarga, bañado en aceite, Aislamiento clase B, Capacitor Permanente

Gasto máximo 43 GPM

Carga máxima. 20 ft

Carga mínima 5 ft

Carcasa de motor Hierro fundido

Voluta Hierro fundido

Plato de sellado Hierro fundido

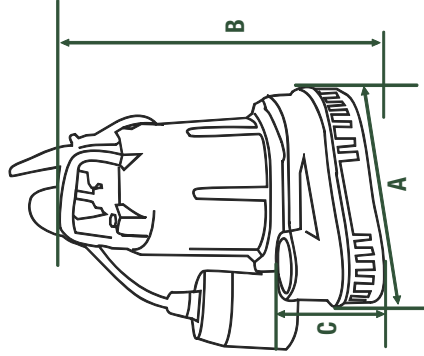
Impulsor Plástico con 30% fibra de vidrio

Sello mecánico Carbón Cerámica, Jhon Crane Tipo 21

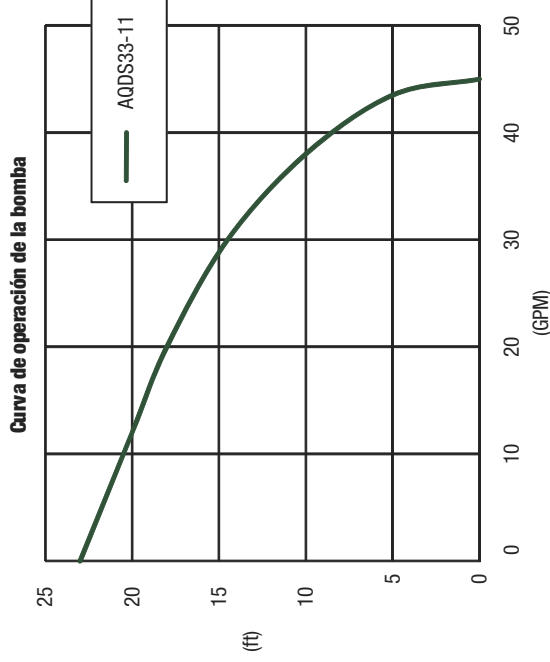
Flecha Acero Niquelado

Square Ring Buna-N

Aplicaciones Sótanos, desagüe, sistemas sépticos, estanques decorativos



Modelo	AQDS33-11
A	250 mm
B	280 mm
C	200 mm



Modelo	HP	Amperaje	Fases/Volts	Cable Alimentación	Switch	Peso
AQDS33-11	1/3	5	1F/115V	10 ft	Flotador	12 kg