



AQPC-13A

Control de Automático de Presión



El control automático de presión AQPC-13A complementa en una sola pieza todos los accesorios necesarios para el ensamble y control de los equipos hidroneumáticos simples, ya que incluye presostato, manómetro y válvula check.

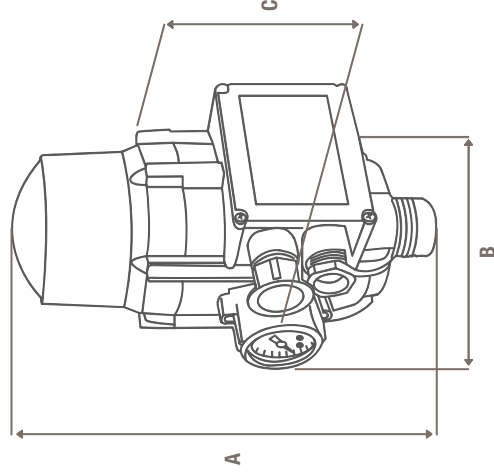
El control cuenta con las siguientes características:

1. Arranca y para la bomba automáticamente.
2. Para la bomba en caso de no haber agua.
3. Después de cortarse la alimentación eléctrica, la bomba arrancará automáticamente sin ningún ajuste adicional.

Presión de Arranque: 1.5 bar (22 psi) ajustable a 3 bar (45 psi)
Voltaje: 115V

Amperaje Máximo: 10 A
Presión Máxima Permisible: 10 Bar (145 psi)

Frecuencia: 60 Hz
Máxima Temp. Ambiente: 40°C
Máxima Temp. Líquido: 60°C
Grado de Protección: IP65
Conexiones: 1" NPT



Dimensiones	
MODELO	AQPC-13A
A	226 mm
B	148 mm
C	125 mm