

Superficiales Agua Limpia

BOMBAS INYECTORAS EN ACERO INOXIDABLE



Serie AQJX

Jet

Las motobombas Aquex® centrifugas autocebantes tipo jet o inyectoras Serie AQJX son ideales para el bombeo de agua limpia, libres de partículas abrasivas, que pueden contener gases disueltos o burbujas de aire. Son adecuadas para bombear agua desde cisternas, en jardinería, abastecimientos de agua, lavado, sistemas de presión e instalaciones residenciales. Por lo general se puede combinar con un interruptor de presión y un tanque precargado para utilizarlo como sistema presurizador de agua. Sus principales materiales y características son:

Carcasa de la bomba Acero inoxidable
Impulsor Noryl (AQJX60 Bronce)

Flecha Acero inoxidable
Sello mecánico Carbón-cerámica

Temperatura ambiente máxima 40°C

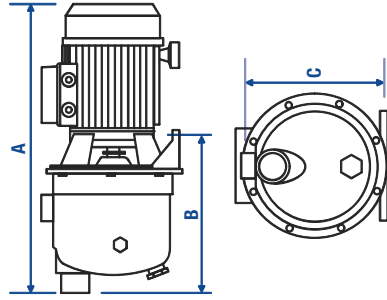
Carcasa de motor Aluminio

Motor Asíncrono, jaula de ardilla, tipo TEFC, aislamiento clase B/F
Máxima capacidad de succión 26.2 ft

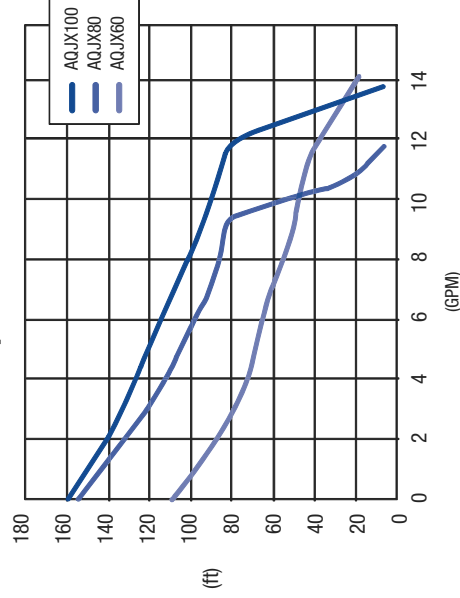
1/60/110V IP44, con protección térmica incorporada

Tornillería Acero inoxidable

Garantía 1 año



Curva de operación de las bombas



Dimensiones		AQJX60	AQJX80	AQJX100
A	338 mm	410 mm	410 mm	410 mm
B	168 mm	360 mm	360 mm	360 mm
C	162 mm	220 mm	220 mm	220 mm

Refacciones						
Modelo	Impulsor	Difusor	Inyector	Sello Mecánico	Capacitor (mf)	Voluta
AQJX60	RP2001	RP2002	RP2003	RP2004	RP2005	RP2006
AQJX80	RP0101	RP0123	RP0104	RP0104	RP0105	RP0106
AQJX100	RP0201				RP0205	

Selección		Modelo	HP	Voltaje, Fases y Frecuencia	Amperaje	Carga Máxima	Gasto Máximo	Succión y Descarga	Peso (kg)	Capacitor (µf)
	AQJX60	1/2	127V/1F/60HZ	4.84 A	109 ft	14 GPM	1" x 1"		7.5	30 µf
	AQJX80	3/4		6.52 A	155 ft	11.8 GPM			9.3	40 µf
	AQJX100	1	7.73 A	160 ft	13.7 GPM	9.7			40 µf	