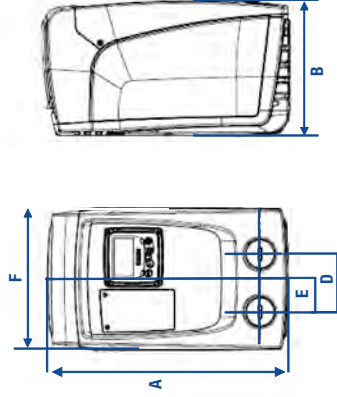




E.SYBOX MINI

Sistema de Presión



Modelo	E.SYBOX MINI
A	439 mm
B	236 mm
C	46 mm
D	106.7 mm
E	60.7 mm
F	263 mm

E.SYBOX MINI es un sistema de presurización DAB® compacto y automático para el suministro de agua residencial. Garantiza la comodidad de presión constante (ajustable de 15 psi - 75 psi) del sistema y ahorro de energía gracias a la tecnología inverter. Adecuado para su uso con agua potable, en los sistemas domésticos y en aplicaciones de jardinería. E.SYBOX MINI no requiere ningún componente adicional para su instalación. Se compone de una bomba multitapas autocebante (3 etapas), variador de velocidad inverter, sensores de presión y flujo, display LCD de alta resolución y un tanque de expansión de 1 litro.

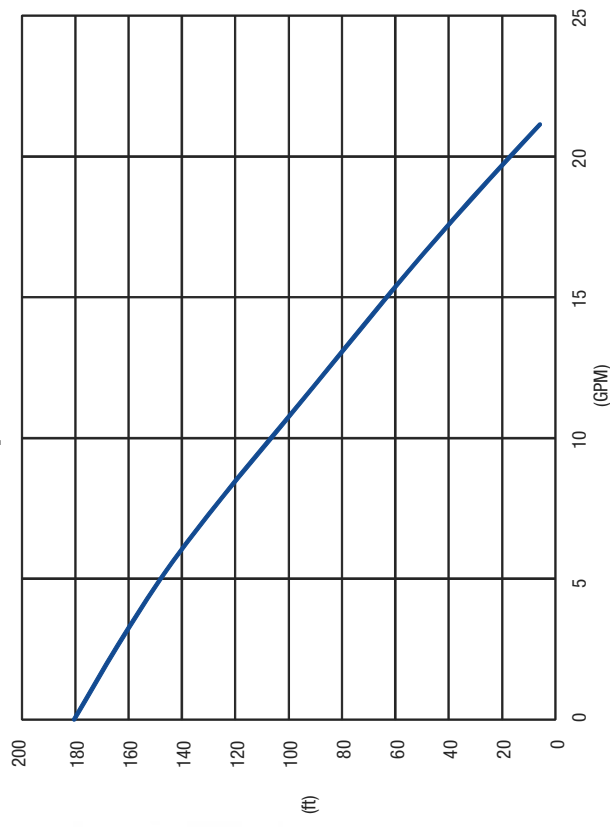
Grado de Protección IP X4
Clase de aislamiento F
Líquido bombeado Agua limpia

Rango de temperatura del líquido De 0°C a + 35°C Para uso doméstico.
Máxima temperatura ambiente +50° C
Máxima profundidad de aspiración 8 m
Presión máxima de trabajo 110 psi
Instalación Horizontal o vertical

PROTECCIONES INCORPORADAS:

- Formación de hielo
- Marcha en seco
- Anti-cycling
- Sobrecorriente en el motor
- Sobrecalentamiento,
- Tensión de alimentación anómala

Curva de operación de la bomba



Modelo	HP	Conexiones Succión x Descarga	Alimentación	Amperaje	Peso
E.SYBOX MINI	1 HP	1" x 1"	60 Hz 115-220V	8.7A	14.6 kg